

ZMIENIAMY TWOJĄ  
DROGĘ

UP

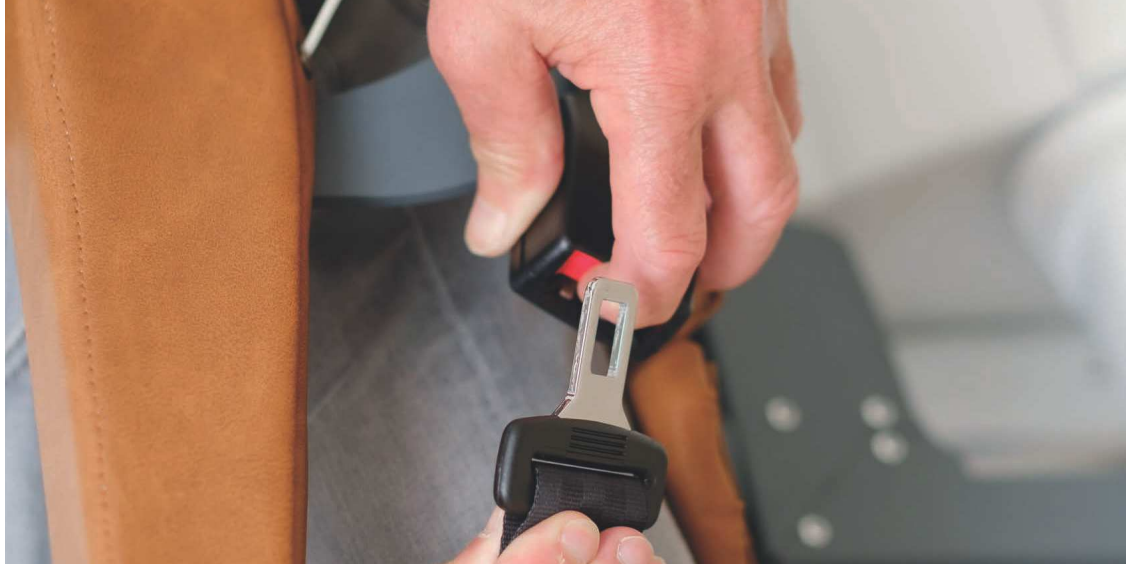
— STAIRLIFT —



EN



Podczas projektowania,  
wykorzystując naszą  
technologię i wiedzę,  
chcemy zapewnić Ci  
niezależność oraz życia  
bez przeszkód.





Winda schodowa UP to stylowa winda schodowa pasująca do każdego wnętrza. Wykonana jest ze sztucznej skóry i dostępna w różnych kolorach, co nadaje krzeselku nowoczesny wygląd. Dzięki smukłej konstrukcji jest wystarczająco dużo miejsca, aby normalnie korzystać ze schodów.

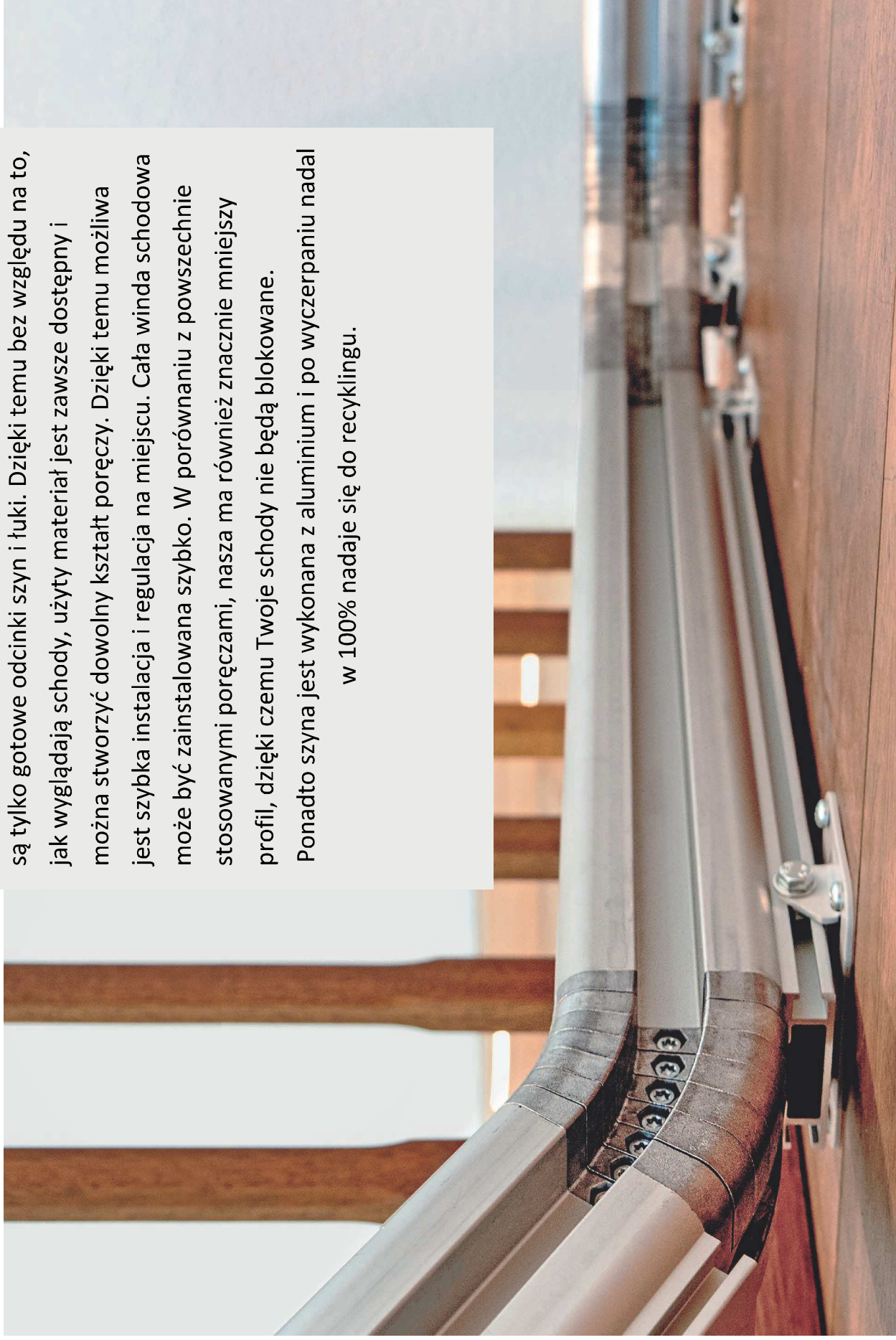
### **Winda schodowa UP przynosi funkcjonowanie na nowy poziom.**

#### **Może być obsługiwana za pomocą aplikacji na smartfonie!**

Nie potrzebujesz już windy schodowej lub planujesz przeprowadzkę? Winda schodowa UP jest w pełni wielokrotnego użytku i może być łatwo używana po przeniesieniu. Wszystkie części szyny można przekształcić w nowy kształt i w razie potrzeby połączyć z nowymi segmentami szyny. Przyjazny dla środowiska sposób, aby zmienić swoją drogę e górę.

System szynowy UP Stairlift składa się z 2 części. Wykorzystywane są tylko gotowe odcinki szyn i łuki. Dzięki temu bez względu na to, jak wyglądają schody, użyty materiał jest zawsze dostępny i można stworzyć dowolny kształt poręczy. Dzięki temu możliwa jest szybka instalacja i regulacja na miejscu. Cała winda schodowa może być zainstalowana szybko. W porównaniu z powszechnie stosowanymi poręczami, nasza ma również znacznie mniejszy profil, dzięki czemu Twoje schody nie będą blokowane.

Ponadto szyna jest wykonana z aluminium i po wyczerpaniu nadal w 100% nadaje się do recyklingu.



# ZAWSZE W CENIE



## INTERCOM

Możesz bezpiecznie usiąść i nacisnąć przycisk interkomu, jeśli wystąpi problem. Natychmiast skontaktujesz się ze swoim dealerem UP\*. Mogą zdalnie sprawdzić Twoją windę i rozwiązać problem na miejscu lub zdalnie!\*\*

\* W zależności od umowy serwisowej.

\*\* Za pomocą połączenia Wi-Fi.



## SKŁADANE



## PODŁOKIETNIKI

Ułatwia to dostęp do siedzenia, a krzesło zajmuje mniej miejsca zarówno na schodach, jak i podczas parkowania.

## AUTOMATYCZNY - FOTEL OBROTOWY



Aby bezpiecznie wsiadać i zsiadać z krzesła, siedzenie automatycznie obraca się ze schodów na podesty na górze i na dole.



## APLIKACJA ZDALNA

- ✓ Za pomocą aplikacji na smartfonie lub tablecie możliwe jest przesuwanie krzesła w górę i w dół.
- ✓ Za pomocą aplikacji możesz również zablokować windę do użytku np. dzieci
- ✓ Za pomocą aplikacji podziel się diagnostyką z lokalnym sprzedawcą. Dzięki temu większość problemów można rozwiązać zdalnie.

## AUTOMATYCZNY (UN)



## - SKŁADANY PODNÓŻEK







KRZESŁO SCHODOWE  
UP MA NOWOCZESNY  
DESIGN, SKÓRZANĄ  
TAPICERKĘ I JEST  
DOSTĘPNE W 4  
KOLORACH.  
JEST ODPOWIEDNIE  
DO KAŻDEGO  
WNĘTRZA.



# OPTIONS



## PROSTA

Podstawowe wykończenie z prostym zakończeniem szyny. Winda schodowa parkuje na końcu schodów i ta opcja lądowania nie wymaga żadnych zakrętów.



## POZIOMY

Zaparkuj windę krzeselkową na poziomej końcówce. Wybierz tą opcję, gdy wolisz trzymać siedzisko dalej od schodów, dzięki czemu Twoje schody będą bardziej przestronne.



## OBUDOWA

W przypadku, gdy wolisz, aby poręcz zajmowała jak najmniej miejsca od schodów, możliwe jest wyposażenie poręczy w kształtną końcówkę (tylko 160 mm / 6,3 cala od schodów).



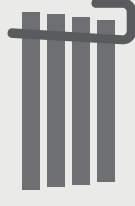
#### AUTOMATYCZNA SZYNA NA ZAWIASACH

Czy obok schodów znajdują się drzwi, przez które winda schodowa blokuje wejście? Dzięki szynie na zawiasach możliwe jest zaparkowanie windy schodowej bez blokowania. Szyna składa się automatycznie po użyciu.



#### KRZYWA PARKOWANIA 90 STOPNI

Dzięki łukowi parkowania 90 stopni windę schodową można zaparkować tuż za rogiem. Wygodna funkcja oszczędzająca miejsce. Krzywe można łatwo wykonać dzięki modułowej szynie.

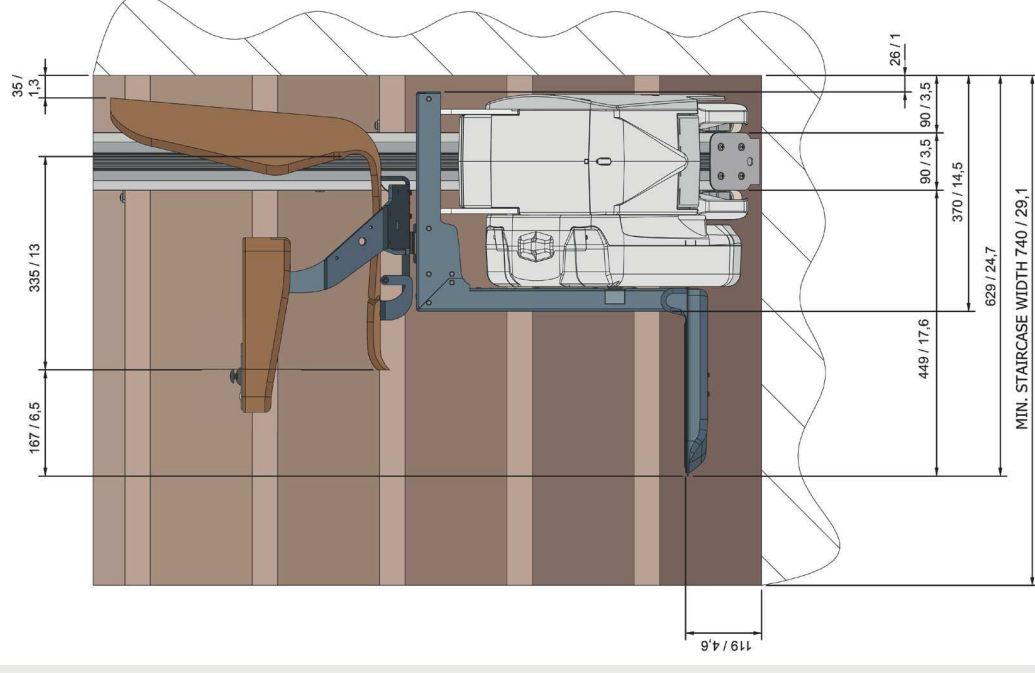
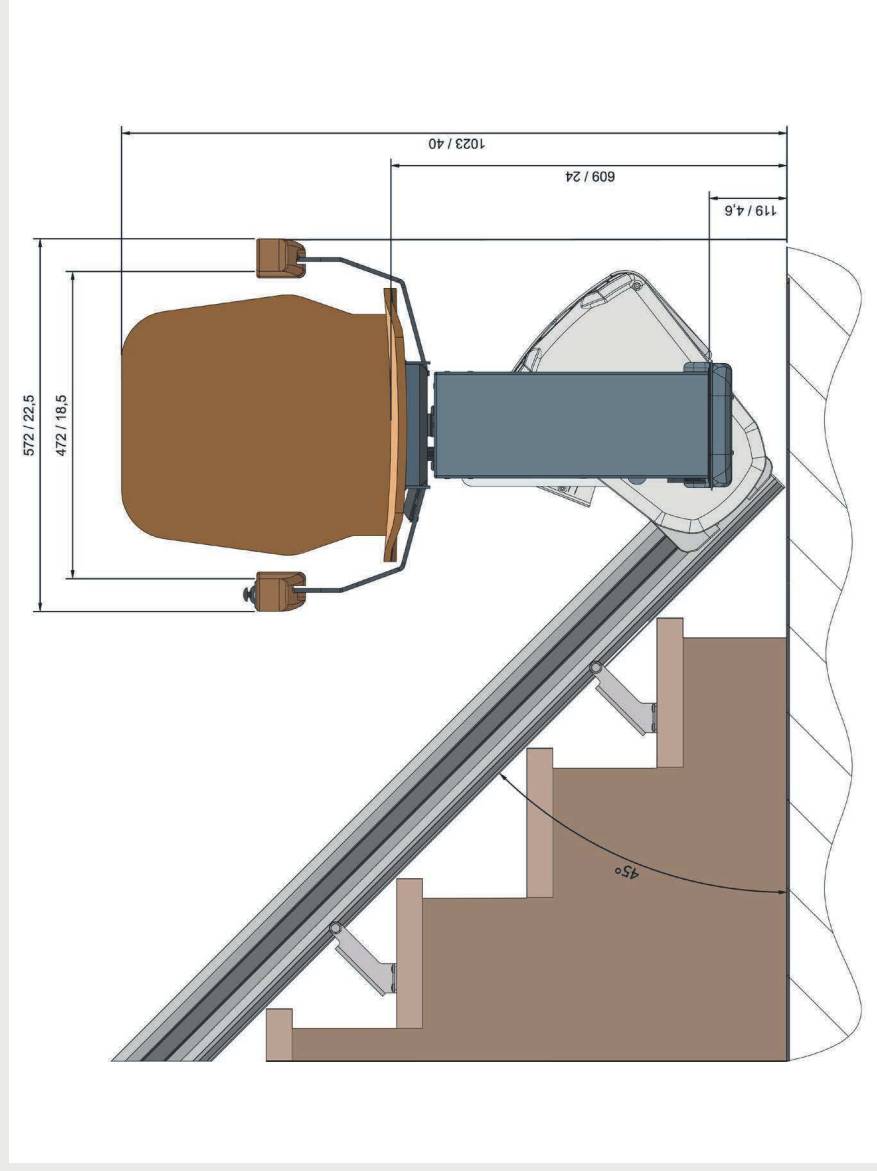


#### KRZYWA PARKOWANIA 180 STOPNI

Zaoszczędź jeszcze więcej miejsca dzięki krzywej parkowania 180 stopni. Winda schodowa będzie zaparkowana obok schodów, a nawet za ścianą. Krzywe można łatwo wykonać dzięki modułowej szynie.

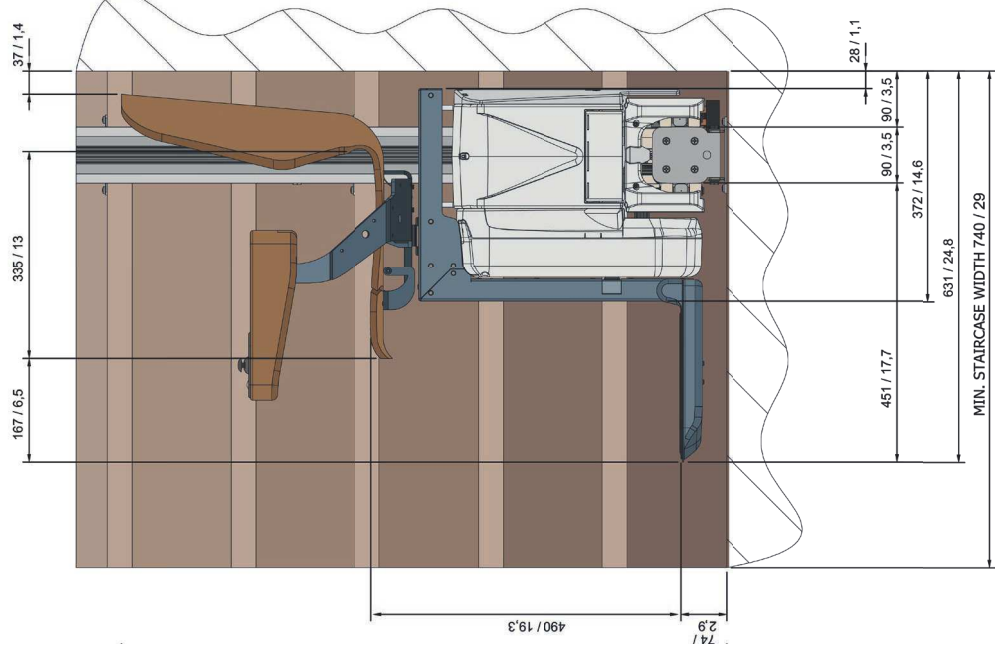
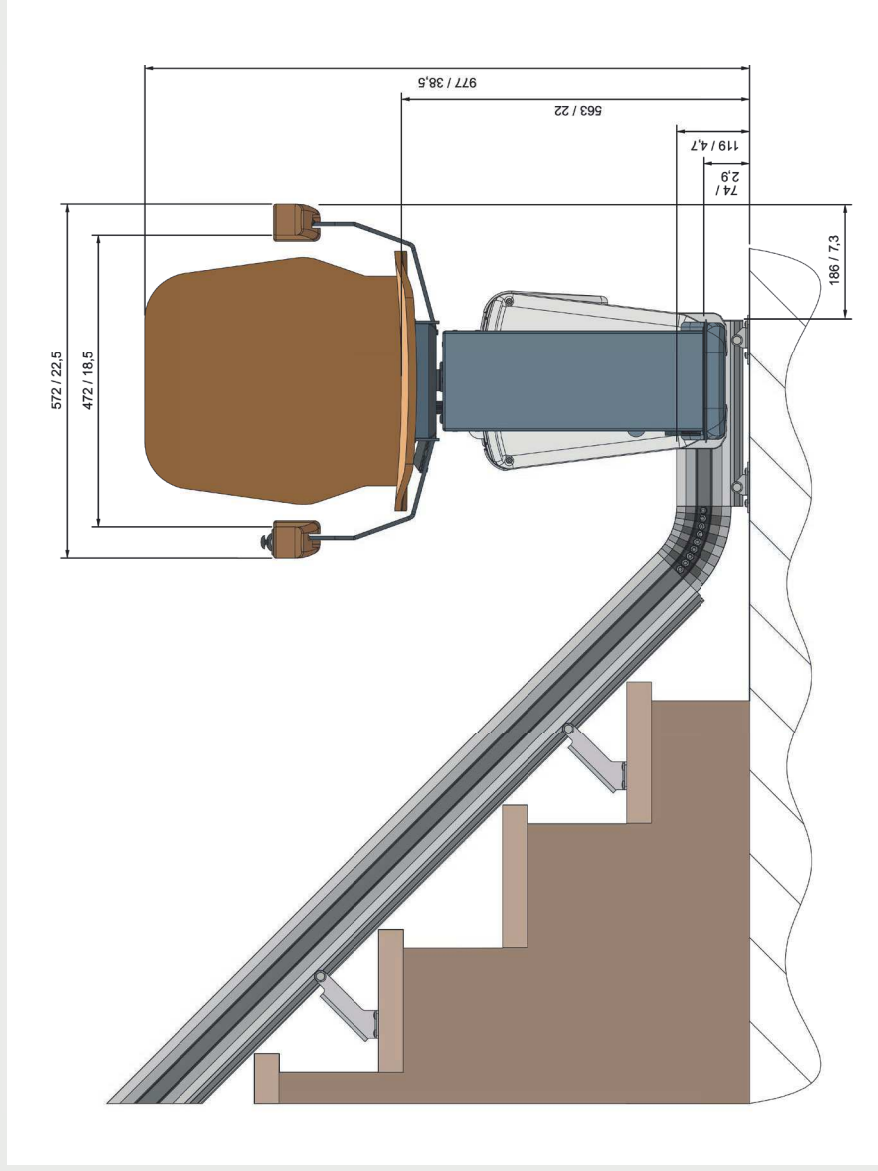
# IDZIE W GÓRĘ - PROSTO

Winda schodowa prosta nadaje się do schodów prostych z możliwością wykończenia szyną na zawiasach lub wykończenia na poziomie podnóżka. Prosta winda schodowa jest zawsze dostarczana z automatycznym krzesłem obrotowym, automatycznym podnóżkiem i interkorem.




# IDZĘ W GÓRĘ - ZAKRZYWIWIONY

Zakrzywiona winda schodowa nadaje się do schodów z jednym lub kilkoma zakrętami i jest zawsze dostarczana z automatycznym krzesłem obrotowym, automatycznym podnóżkiem i interkomem. Czy masz proste schody, ale wolisz poziome lub opadające zakończenie, lub gdy chcesz aby parkowanie było pod kątem 90 lub 180 stopni, zakrzywiona winda schodowa jest Twoim wyborem.



# Specyfikacja

Prędkość wyjściowa silnika	0,15 metra na sekundę
Sposób jazdy	zębatkowy układ
Wejście zasilania	24V DC (akumulator)
Maks. załadunek model prosty	140 kg / 308 funtów
Maks. załadunek zakrzywionego modelu	125 kg / 275 funtów
Maks. kąt schodów	75°
Tory	Szyna modułowa, wyciskane aluminium, odlew aluminiowy
Zasilanie	50-60Hz, 90-240 AC
<i>Nasza winda schodowa spełnia:</i>	
Normy europejskie EN 81-40:2020	 CERTIFIED BY: liftinstituut SINCE 1993
Oprogramowanie i sprzęt	IEC-61508-2 i IEC-61508-3
Norma kompatybilności elektromagnetycznej EN6100-6-2	
Odporność ogniowa	UL94



# KONTROLUJ WINDĘ SCHODOWĄ



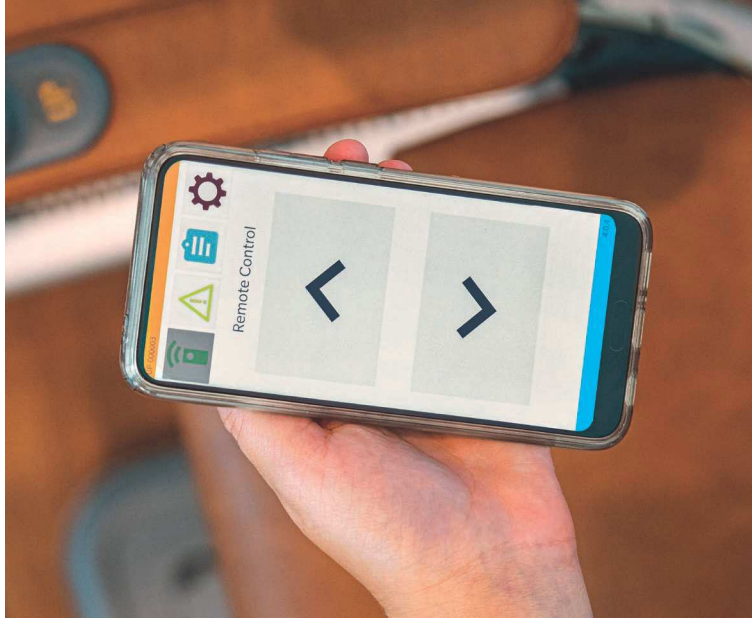
## JOYSTICK

Winda krzesłkowa jest zwykle obsługiwana za pomocą joysticka na podłokietniku. Żadnych skomplikowanych dźwigni i przycisków, wystarczy obrócić joystick w prawo lub w lewo.



## ZDALNE STEROWANIE

Gdy kilka osób korzysta z windy schodowej, winda schodowa może znajdować się na górze, podczas gdy Ciebie nie ma. Za pomocą tego pilota winda schodowa może zjeżdżać w dół lub w górę.



## APLIKACJA ZDALNA

Oprócz korzystania z pilota, oferujemy również aplikację na telefon, za pomocą której można zdalnie sterować windą schodową.

# PRZYJAZNY DLA ŚRODOWISKA

Odpowiedzialność społeczna jest nadrzędna w rozwoju i produkcji krzesetka schodowego UP.

Winda schodowa jest produkowana w Holandii, a wybór szyny aluminiowej zapewnia ogromne oszczędności energii i emisji CO2. Aluminium jest trwałym, lekkim i trwałym materiałem. Właściwości aluminium gwarantują, że szyna będzie służyć przez pokolenia.

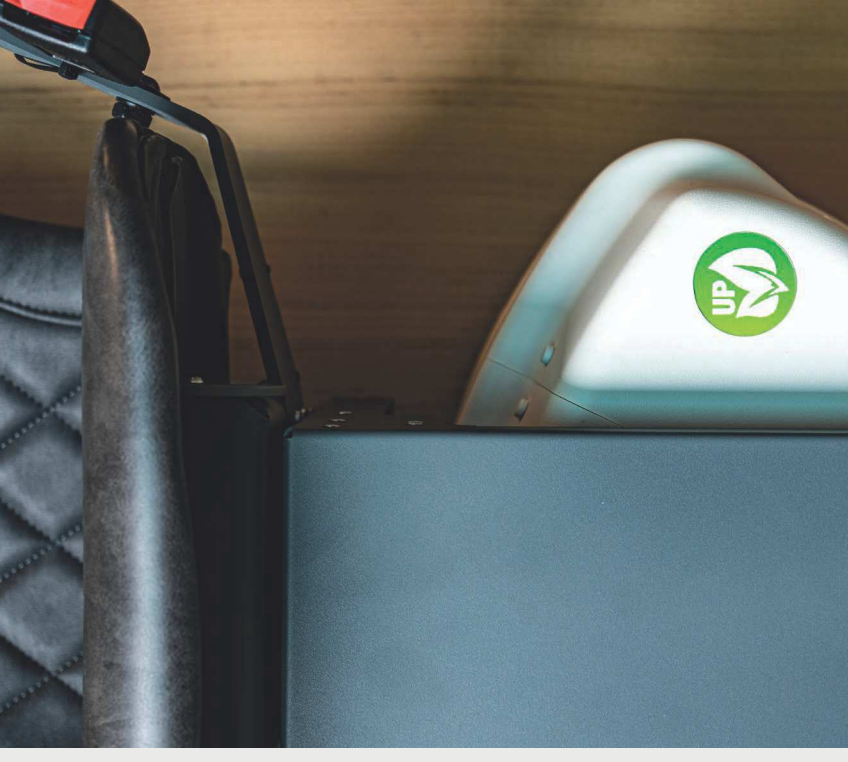
Jeśli szyna wyczerpie się po latach wiernej służby, to tak się stanie

nadal w 100% nadają się do recyklingu.

## ALUMINIUM Z RECYKLINGU

Również aluminium używane do produkcji naszych szyn jest produkowane przez najbardziej energooszczędną wytwórczkę na świecie. Wytwórczarka aluminium znajduje się w Norwegii i wytwarza swoje produkty z 70% udziałem energii wodnej. Poza tym producent wykorzystuje głównie aluminium pochodzące z recyklingu. Proces recyklingu aluminium zużywa tylko 5% energii, która zostaby wykorzystana do wytworzenia nowego aluminium. Ponadto recykling aluminium pozwala zaoszczędzić około 80 milionów ton gazów cieplarnianych.

Odpowiada to 15 milionom samochodów na drogach. Ponadto dzięki wydajnemu pakowaniu zmniejszają się koszty transportu.



## NIE UŻYWAĆ CIĘŻKICH ŚRODKÓW CHEMICZNYCH

Kolejną korzyścią dla środowiska wynikającą z

zastosowania aluminium jest fakt, że nie koroduje.

Większość szyn wymaga malowania proszkowego, aby spowolnić proces korozji szyny. Ponieważ szyna UP

Stairlift wykorzystuje aluminium, unika się szkodliwego wpływu na nasz ekosystem.





**W PEŁNI GOTOWE DO PONOWNEGO UŻYTKU**  
Zrównowazona produkcja i produkty wielokrotnego użytku mają ogromne znaczenie. Nasza unikalna konstrukcja szyny wspiera ten okrężny proces. Nie tylko krzesło może zostać zachowane, ale także szyna modułowa. Wszystkie części szyn są w pełni wielokrotnego użytku i można je przekształcić w nowy kształt, a w razie potrzeby połączyć z nowymi elementami szyn. Windę schodową UP można ponownie zainstalować w nowym domu podczas przeprowadzki lub ponownie zainstalować w innym domu, gdy winda schodowa nie jest już potrzebna. To dobre rozwiązanie dla ciebie i dobre dla środowiska.



## TWOJE KORZYŚCI

**DOSTAWA NASTĘPNEGO DNIA**  
Zmierzone i zainstalowane w ciągu jednego dnia

**WIELOKROTNEGO UŻYTKU**  
Poręcz modułowa pasuje do każdej klatki schodowej

**ZAWSZE W CENIE**  
Interkom, automatyczne krzesło obrotowe i podnóżek  
**ZDALNA DIAGNOSTYKA**

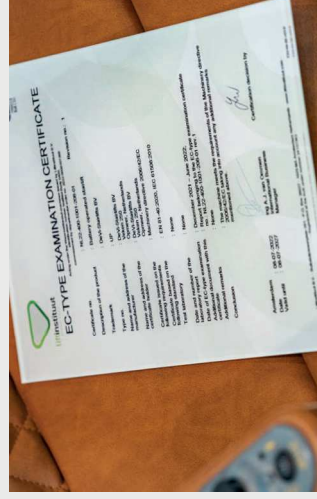
Rozwiązywanie problemów na odległość

**NIEZAWODNY**  
Spełnia europejskie przepisy bezpieczeństwa

**NOWOCZESNY DESIGN**  
Pasuje do każdego wnętrza

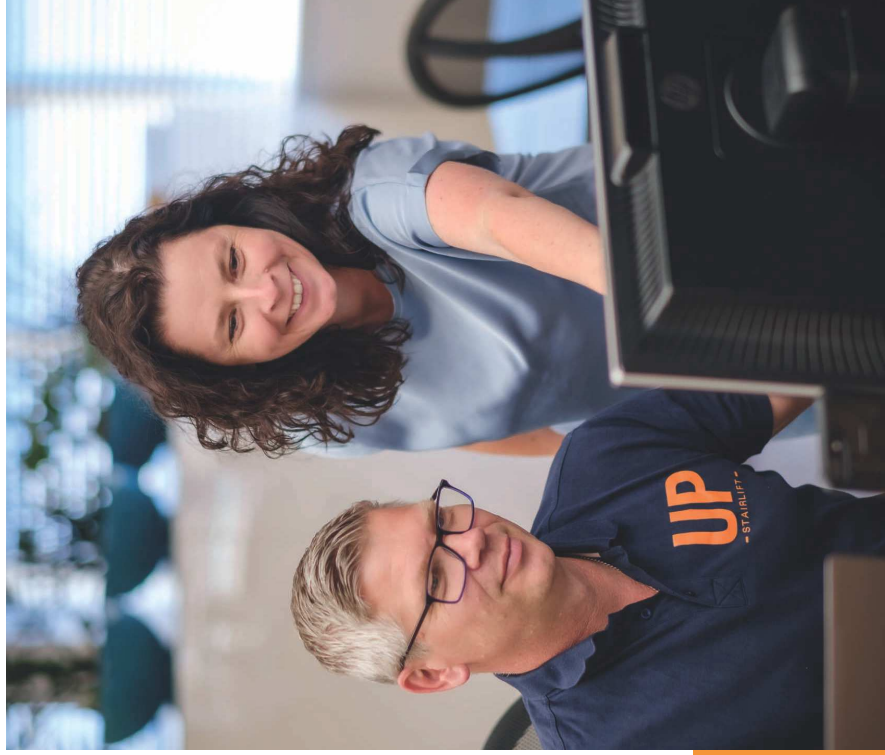
**APLIKACJA ZDALNA**  
Na własnym smartfonie

**ZRÓWNOWAŻONY**  
W 100% nadające się do recyklingu



## KONTAKT

Winda schodowa UP jest dostępna na całym świecie za pośrednictwem naszej rozbudowanej sieci dealerów. W przypadku jakichkolwiek pytań, ogólnych informacji lub zamówienia windy schodowej UP prosimy o kontakt z lokalnym sprzedawcą UP. Skontaktuj się z nami lub sprawdź naszą stronę internetową, aby znaleźć i skontaktować się z najbliższym dealerem.



PRODUCED BY



TWÓJ DYSTRYBUTOR:

